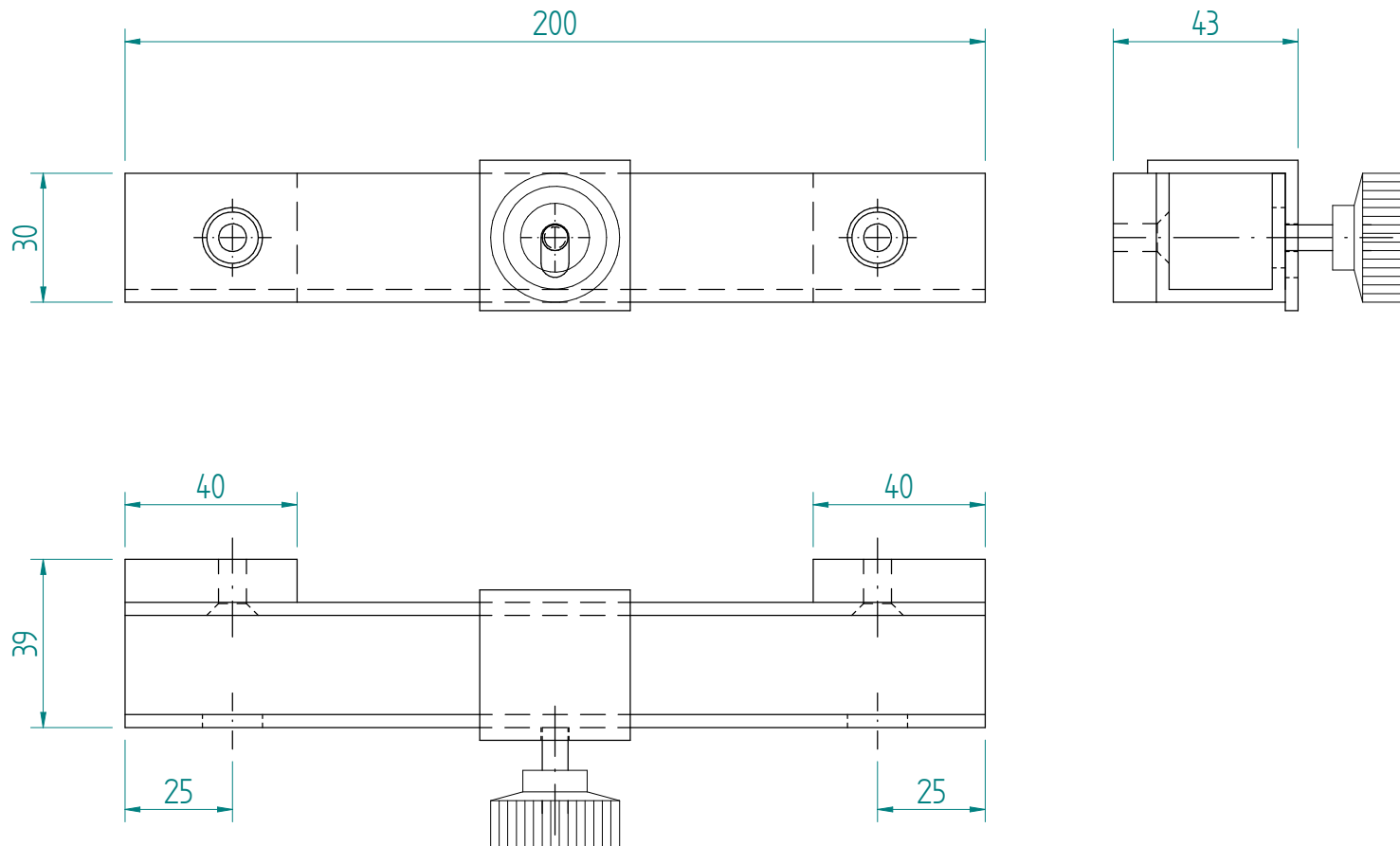


ACHTUNG: Diese Zeichnung ist geistiges Eigentum der Firma GIFAS-ELECTRIC und darf daher weder vervielfältigt noch Dritten zugänglich gemacht werden.
 ATTENTION: Ce dessin est propriété de l'entreprise GIFAS-ELECTRIC et ne doit ni être copié ni remis à des tiers.
 ATTENZIONE: Il presente disegno è di proprietà della ditta GIFAS ELECTRIC. Riproduzione vietata.
 ATTENTION: This design is property of GIFAS-ELECTRIC GmbH and may not be copied or distributed among unauthorized persons.



GIFAS
 ELECTRIC

GIFAS-ELECTRIC GmbH
 Dietrichstrasse 2
 CH-9424 Rheineck

www.gifas.ch / info@gifas.ch
 Tel. +41 71/886 44 44 / Fax +41 71/886 44 49

Halterung Prima

Deckenmontage

Art.-Nr. : **045188**

08.09.2016

Blatt 1/1
 roho