

ACHTUNG: Diese Zeichnung ist geistiges Eigentum der Firma GIFAS-ELECTRIC und darf daher weder vervielfältigt noch Dritten zugänglich gemacht werden.  
 ATTENTION: Ce dessin est propriété de l'entreprise GIFAS-ELECTRIC et ne doit ni être copié ni remis à des tiers.  
 ATTENZIONE: Il presente disegno è di proprietà della ditta GIFAS ELECTRIC. Riproduzione vietata.  
 ATTENTION: This design is property of GIFAS-ELECTRIC GmbH and may not be copied or distributed among unauthorized persons.

**GIFAS**  
ELECTRIC

GIFAS-ELECTRIC GmbH  
Dietrichstrasse 2  
CH-9424 Rheineck

www.gifas.ch / info@gifas.ch

Tel. +41 71/886 44 44 / Fax +41 71/886 44 49

**Handlampe TorchLED SBB SIWÄ**

Art.-Nr. : **125385**

28.02.2023

Blatt 1/2  
chal

ACHTUNG: Diese Zeichnung ist geistiges Eigentum der Firma GIFAS-ELECTRIC und darf daher weder vervielfältigt noch Dritten zugänglich gemacht werden.  
 ATTENTION: Ce dessin est propriété de l'entreprise GIFAS-ELECTRIC et ne doit ni être copié ni remis à des tiers.  
 ATTENZIONE: Il presente disegno è di proprietà della ditta GIFAS ELECTRIC. Riproduzione vietata.  
 ATTENTION: This design is property of GIFAS-ELECTRIC GmbH and may not be copied or distributed among unauthorized persons.

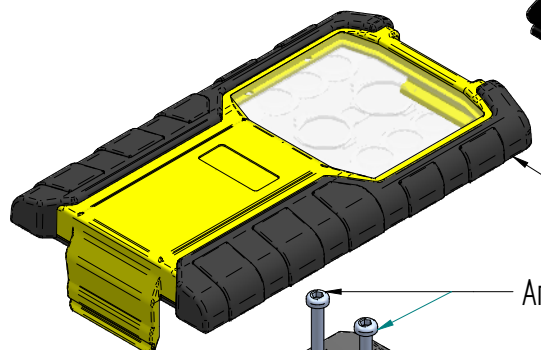
Art.Nr. 110100 Frontkleber Gifas



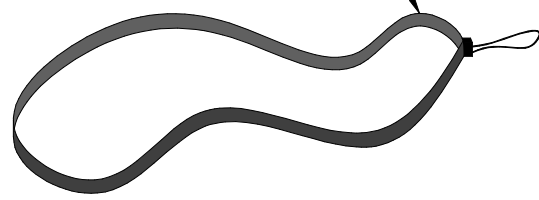
Art.Nr. 161999 Bedienfolie



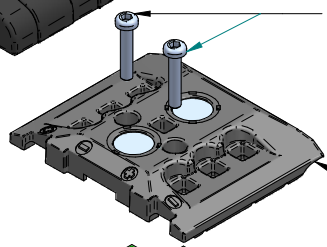
Art.Nr. 159065 Oberteil



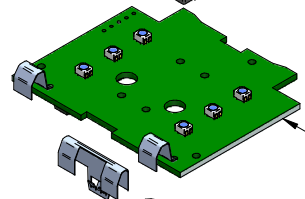
Art.Nr. 115988 Handschleufe



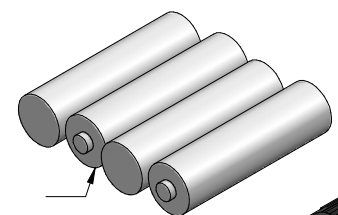
Art.Nr. 156559 PT-Linsenkopfschraube 3x16mm (2x)



Art.Nr. 154027 Printabdeckung mit Linsen

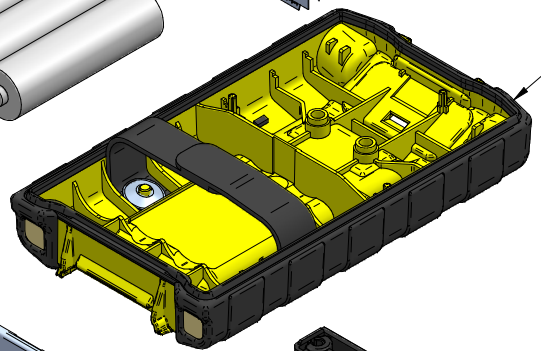


Art.Nr. 158284 Elektronik SBB



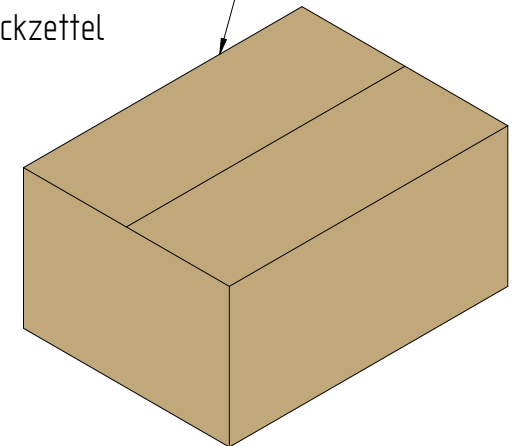
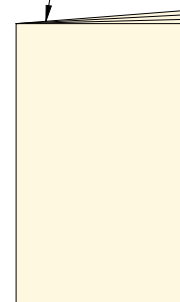
Art.Nr. 860274 Akku AA (4x)  
(nicht im Lieferumfang enthalten!)

Art.Nr. 159064 Unterteil

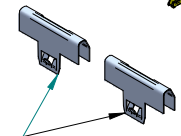


Art.Nr. 110276  
Verpackungskarton

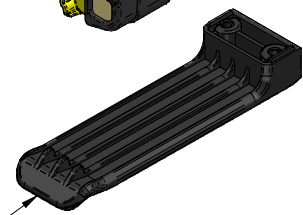
Art.Nr. 207323 Beipackzettel



Art.Nr. 110177 Kontaktbrücken (3x)



Art.Nr. 154026 Kunststoffbügel



**GIFAS**  
ELECTRIC

GIFAS-ELECTRIC GmbH  
Dietrichstrasse 2  
CH-9424 Rheineck

www.gifas.ch / info@gifas.ch  
Tel. +41 71/886 44 44 / Fax +41 71/886 44 49

**Handlampe TorchLED SBB SIWÄ**

Art.-Nr. : **125385**

28.02.2023

Blatt 2/2  
chal